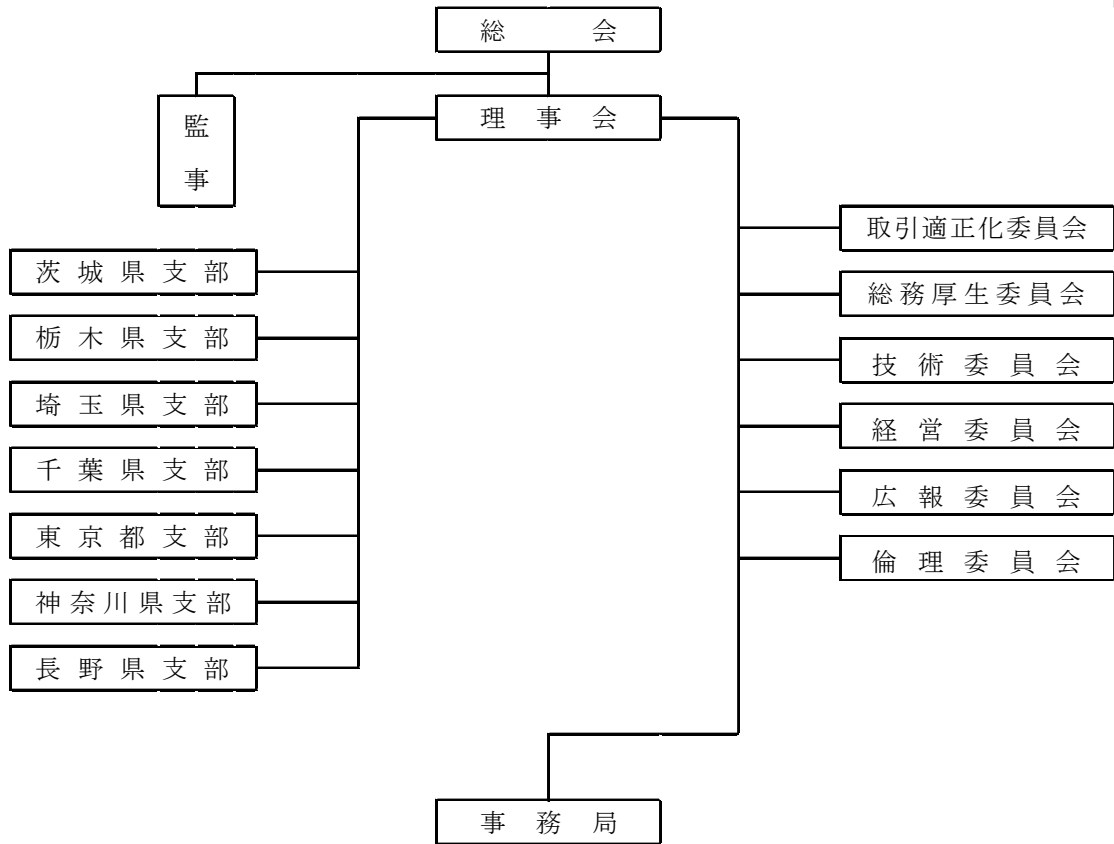


平成 29 年度 事業計画

(1) 協会運営組織



(2) 事業関係

1. 社会貢献活動に関する事業 (担当: 技術, 広報, 総務厚生)

地質調査の知識を通じて、防災に関わる情報などを広く一般市民へ提供し、地質調査と市民生活との重要な関係について理解を深めることを目的とする。

- ① 防災関連イベント (防災展示への出展)
 - 1) そなエリア東京「防災イベント」
 - 2) 東京都防災展
 - 3) 総合防災訓練 (防災展示ブース出展)
- ② 情報公開関連
 - 1) 協会ホームページ公開に係る維持 (メンテナンス)

2. 技術者の育成に関する事業 (担当: 技術, 総務厚生, 経営)

地質調査技術者の育成、その資質及び福祉の向上を図る事業や、技術の向上に関する調査研究を行い、地質調査業を進歩発展させることを目的とする。

- ① 資格関連
 - 1) 資格検定試験の実施 (東京会場)
 - 地質調査技士・地質情報管理士・応用地形判読士
 - 2) 登録・更新
 - 地質調査技士
- ② 講習会・勉強会

- 1) 地質調査技術講習会（事前講習会）
- 2) 現場技術の伝承事業
- 3) 若手社員教育
- 4) 地質リスクマネジメント勉強会
- 5) 官公庁等への講師派遣
 - ・ 関東地整・若手技術者職員勉強会
 - ・ 日本下水道事業団・研修会
 - ・ 中央工学校, ものつくり大学
- 6) 全地連技術フォーラム（参加・協力）
- ③ CPD（生涯学習）関連
 - 1) ジオスターリングネットの管理運営
 - 2) CPD制度への対応（協会事業活動に係るCPD取得証明書の発行など）

3. 広報活動に関する事業（担当：技術，広報）

地質調査業の社会的使命の普及、啓発、指導を行うことを目的とし、地質調査に関連する情報の収集と提供を行う。

- ① 発注者からの連絡事項について会員会社へ周知徹底を行う
 - 1) 発注者主催の講習会・説明会の案内
- ② 広報PR活動
 - 1) 協会PR活動（年1回）
 - 2) 地質業界資料の配布（地質と調査，小冊子ほか）
 - 3) 協会情報誌の発行と配布（技術ニュース、業務案内書の改訂）
- ③ 受注動向調査の実施

4. 事業図書普及・販売事業（担当：技術）

地質調査業に関連する資料や図書の増刷及び販売に係る事業。

- ① 協会発行図書の増刷（第二回改訂版 地盤調査の実務）
- ② 協会発行図書の販売（現場技術者のための技術マニュアル，地盤調査の実務，絵とき「液化化とその対策」）
- ③ 全地連発行図書の販売（全国標準積算資料ほか）

5. 関係官公庁及び機関、団体との連携に係る事業（担当：技術，広報，総務厚生，経営）

関係官公庁及び機関、団体との連携し、地質調査に関わる情報の収集と提供を行い、情報の共有化および公共の福祉の増進に寄与する協力体制を築くことを目的とする。

- ① 関東地整との意見交換会，勉強会の実施
- ② 関東地方 CALS/EC 推進協議会への参加

6. 団体加入維持費（担当：総務厚生）

- ① 全地連会費
- ② 関係団体加入会費（地盤工学会）

7. その他協会の目的を達成するために必要な事業（担当：経営・倫理，総務厚生）

- ① 経営講演会
- ② 倫理関連事業
 - 1) コンプライアンスの情報収集と周知（小冊子配布）

- 2) 倫理ポスターの作成・配布
- ③ 新年賀詞交歓会
- ④ 野球大会（第50回記念大会）
- ⑤ 表彰制度（永年現場従事優良技術者，業界功労者など）の運用
- ⑥ 各種行事等（式典，祝賀会）への参加

(3) 連 合 会 関 係

- (1) 通常総会（5月24日）、代表理事等連絡会議、理事会
- (2) 資格検定試験（地質調査技士、地質情報管理士、応用地形判読士）
- (3) 地質調査技士登録更新講習会
- (4) 地質リスク事例発表会
- (5) 「技術フォーラム2017」旭川（9月14日、15日）
- (6) 関係機関との連携事業（土木研究所等）
- (7) 新マーケット創出、提案型事業
- (8) 地盤情報の利活用
- (9) 拡大技術委員会
- (10) 事務局長会議
- (11) 各種保険制度の運営